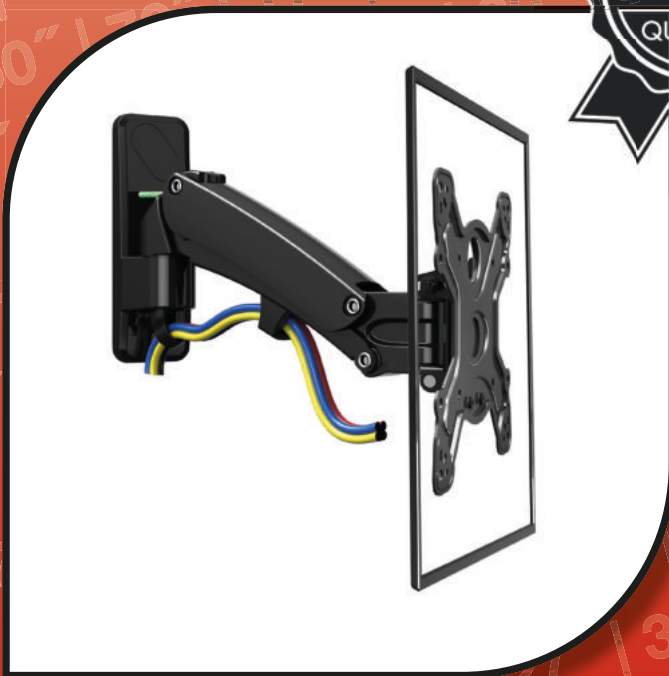
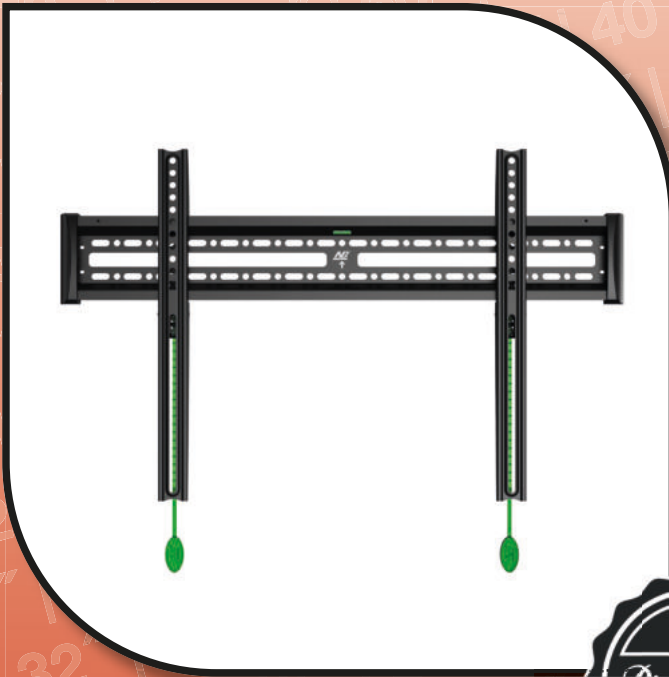


# EASYTVMOUNT

## WANDHALTERUNGEN

EASYTV  
MOUNT



2023

powered by  
PÖTZELSBERGER ELECTRONIC

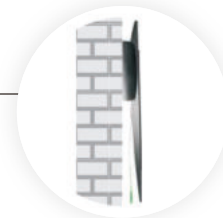
# EASYTVMOUNT WANDHALTERUNG

# HF 2 | HF 3

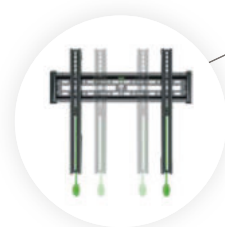
32"- 70" STARR



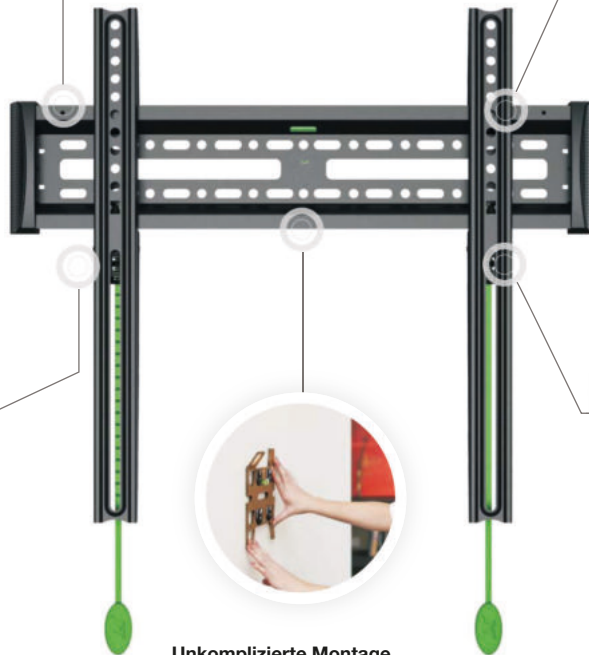
**Universal TV-Wandhalter**  
Einfaches und schnelles Einhängen der Universal Halterungsadapter an die Wandmontageplatte.



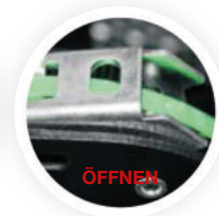
**Flaches Profil**  
Dünne, sehr flache Wandhalterung mit nur 29 mm Wandabstand.



**Horizontale Justierung**  
Einfache und stufenlose Einstellung des Horizontalabstandes.



**Unkomplizierte Montage**  
Bequeme Montage der TV-Wandhalterung durch eingebaute Wasserwaage und professioneller Konstruktion.



**Selbstverschluss und Entriegelung**  
Die Halterungsadapter rasten einfach an der Wandmontageplatte ein und lassen sich ebenfalls ganz einfach wieder lösen. Um den Fernseher herunter zu nehmen, einfach die Adapter Zugbänder nach unten ziehen, bis die Clips sich lösen. Kein Werkzeug erforderlich – sicher, einfach und bequem.

## TECHNISCHE DATEN

MODELL	TV-GRÖSSE	BELASTBARKEIT MAX.	VESA	NEIGBAR	WANDABSTAND	LOCHABSTAND MAX.	MATERIAL
HF 2	32" – 55"	56,8 KG	100×100 – 400×400 MM	± 0°	29 MM	410 MM	STAHL, PULVERBESCHICHTET
HF 3	40" – 70"	68,2KG	100×100 – 600×400 MM	± 0°	29 MM	610 MM	STAHL, PULVERBESCHICHTET

## ABMESSUNGEN

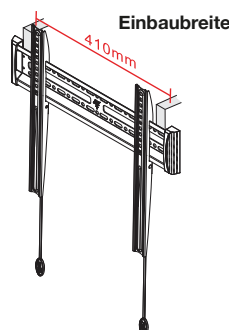
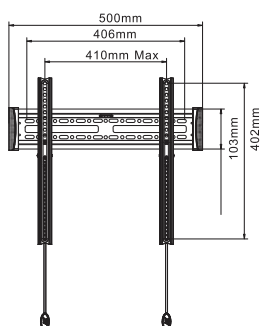


Abbildung HF 2

# HN 2 | HN 3

# WANDHALTERUNG EASYTVMOUNT

32"- 70" NEIGBAR



**Neigbar durch Schiebetechnologie**  
Neigbar von +12°/0°, stufenlos justierbar.



**Universal TV-Wandhalter**  
Einfaches und schnelles Einhängen der Universal-Halterungsadapter an die Wandmontageplatte.



**Horizontale Justierung**  
Einfache und stufenlose Einstellung des Horizontalabstandes.



**Flaches Profil**  
Dünne, sehr flache Wandhalterung mit nur 35 mm Wandabstand.

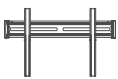


**Unkomplizierte Montage**  
Bequeme Montage der TV-Wandhalterung durch eingebaute Wasserwaage und professioneller Konstruktion.



**Selbstverschluss und Entriegelung**  
Die Halterungsadapter rasten einfach an der Wandmontageplatte ein und lassen sich ebenfalls ganz einfach wieder lösen. Um den Fernseher herunter zu nehmen, einfach die Adapter Zugbänder nach unten ziehen, bis die Clips sich lösen. Kein Werkzeug erforderlich – sicher, einfach und bequem.

## TECHNISCHE DATEN



MODELL	TV-GRÖSSE	BELASTBARKEIT MAX.	VESA	NEIGBAR	WANDABSTAND	LOCHABSTAND MAX.	MATERIAL
HN 2	32"- 55"	36,4 KG	100x100 – 400x400 MM	+12°/0°	35 MM	410 MM	STAHL, PULVERBESCHICHTET
HN 3	40"- 70"	36,4 KG	100x100 – 600x400 MM	+12°/0°	35 MM	610 MM	STAHL, PULVERBESCHICHTET

## ABMESSUNGEN

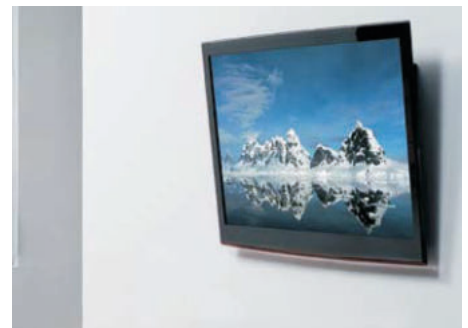
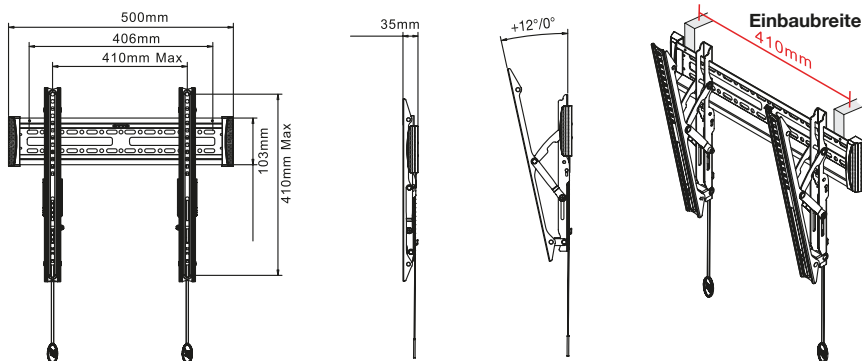


Abbildung HN 2







# HN 4

# WANDHALTERUNG EASYTVMOUNT

65"- 100" NEIGBAR



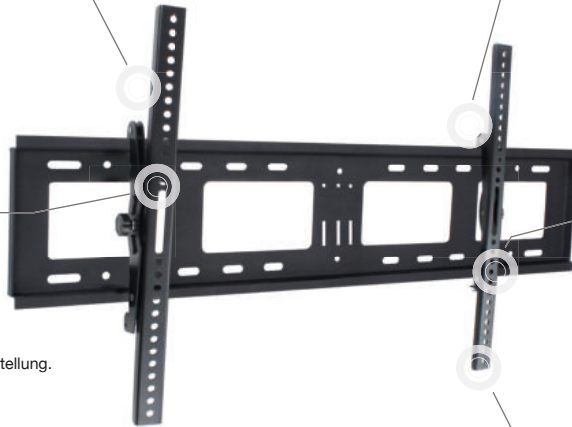
### Flaches Profil

Dünne, sehr flache Wandhalterung mit nur 65 mm Wandabstand.



### Neigungswinkeleinstellung

Professionelle, durchdachte Neigungseinstellung. Stufenlose, sichere Justierung des Neigungsbereiches von +5° bis -12°.



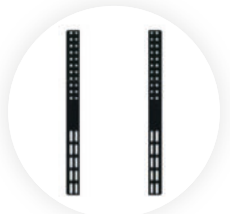
### Universal TV-Wandhalter

Einfaches und schnelles Einhängen der Universal Halterungsadapter an die Wandmontageplatte.



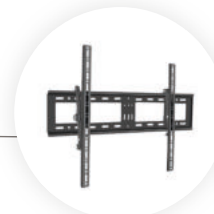
### Selbstverschluss und Entriegelung

Die Halterungsadapter rasten einfach an der Wandmontageplatte ein und lassen sich ebenfalls ganz einfach wieder lösen. Um den Fernseher herunter zu nehmen, einfach die Adapter-Zugbänder nach unten ziehen, bis sich die Clips lösen. Kein Werkzeug erforderlich – sicher, einfach und bequem!



### Installation VESA-Halterungsadapter

VESA-Halterungsadapter mit Befestigungslöchern für M6 und M8 Schrauben.



### Horizontale Justierung

Einfache und stufenlose Einstellung des Horizontalabstandes.

## TECHNISCHE DATEN



TV-GRÖSSE

65"- 100"



BELASTBARKEIT MAX.

90,9 KG



VESA

200x200 – 800x600 MM



NEIGBAR

+5°/-12°



WANDABSTAND

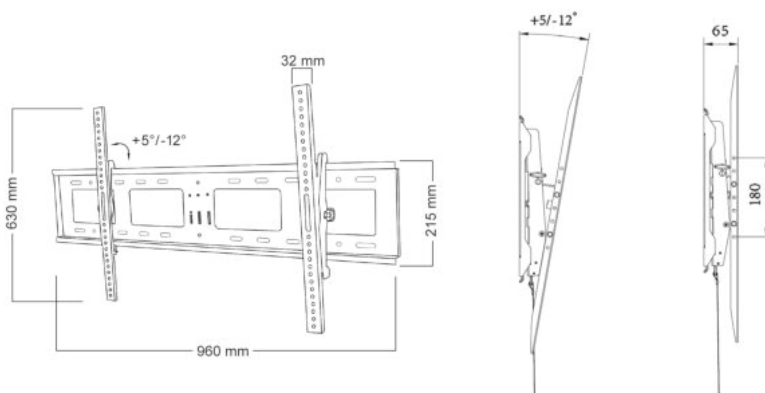
65 MM



MATERIAL

STAHL, BESCHICHTET

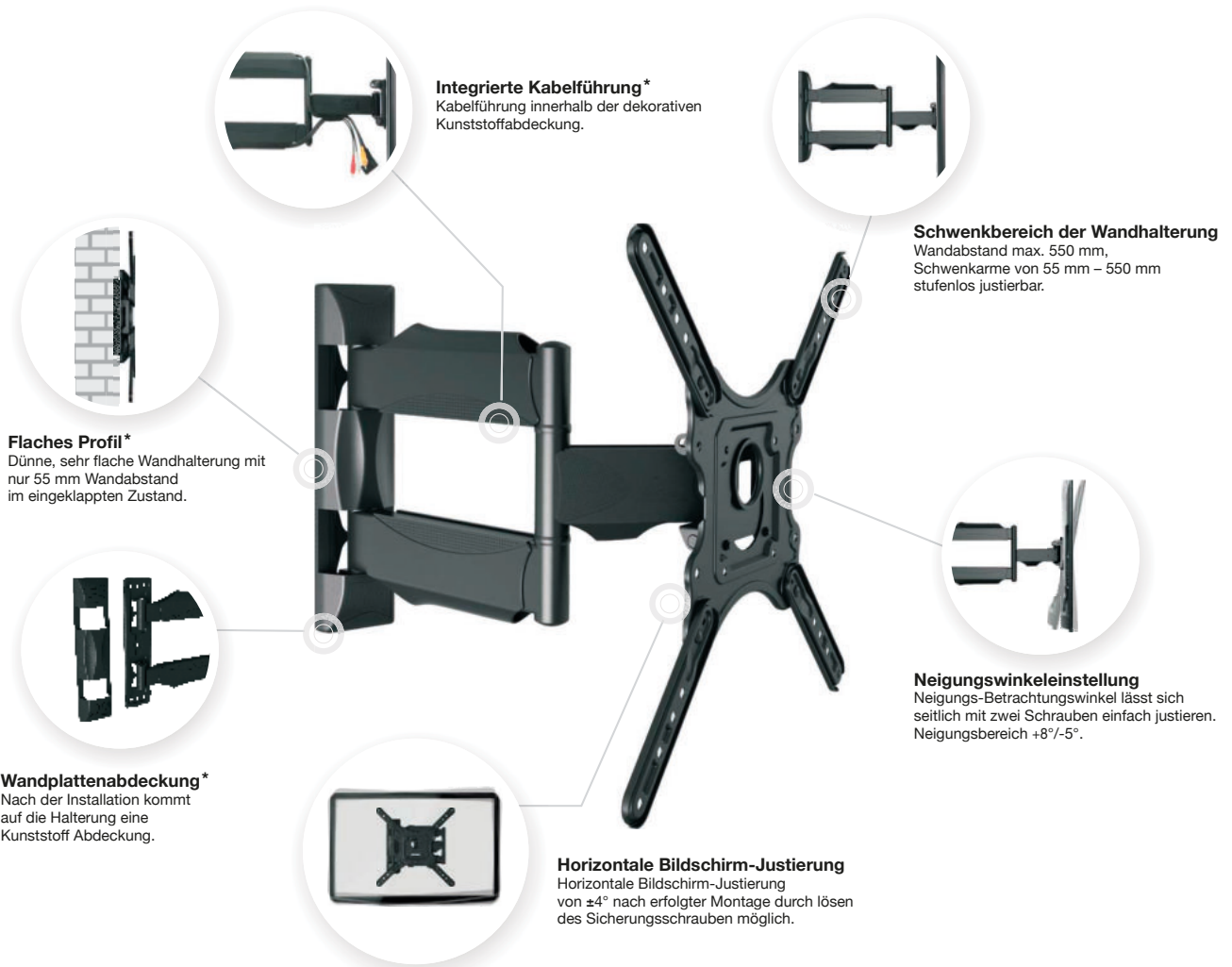
## ABMESSUNGEN



# EASYTVMOUNT WANDHALTERUNG

# HS 40

32" - 55" SCHWENKBAR

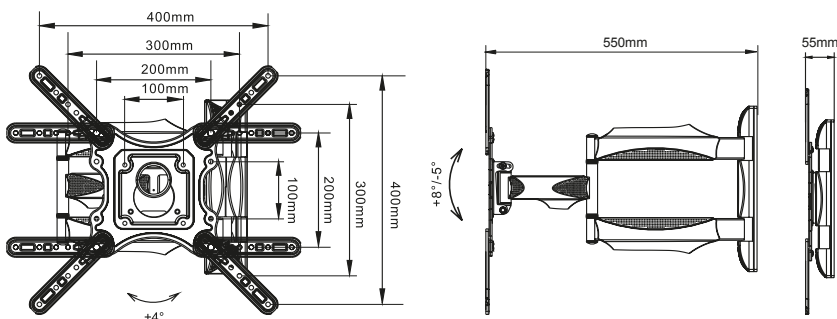


\* Symbolfoto

## TECHNISCHE DATEN

TV-GRÖSSE	BELASTBARKEIT MAX.	VESA	NEIGBAR	SCHWENKARM	WANDABSTAND	MATERIAL
32" - 55"	29,9 KG	100x100 - 400x400 MM	$+8^\circ/-5^\circ$	180°	55 - 550 MM	STAHL, BESCHICHTET

## ABMESSUNGEN



# HS 50

# WANDHALTERUNG EASYTVMOUNT

32"- 55" SCHWENKBAR



**Integrierte Kabelführung**  
Kabelführung innerhalb der dekorativen Kunststoffabdeckung.



**Flaches Profil**  
Dünne, sehr flache Wandhalterung mit nur 42 mm Wandabstand im eingeklappten Zustand.



**Schwenkbereich der Wandhalterung**  
Wandabstand max. 452 mm, Schwenkarme von 42 mm – 452 mm stufenlos justierbar.



**Wandplattenabdeckung**  
Nach der Montage kommt auf die Halterung eine Kunststoff Abdeckung.



**Neigungswinkeleinstellung**  
Neigungs-Betrachtungswinkel lässt sich seitlich mit zwei Schrauben einfach justieren. Neigungsbereich +10°/-2°.



**Horizontale Bildschirm-Justierung**  
Horizontale Bildschirm-Justierung von ±4° nach erfolgter Montage durch lösen der Sicherungsschraube möglich.

## TECHNISCHE DATEN



TV-GRÖSSE

32"- 55"



BELASTBARKEIT MAX.

36,4 KG



VESA

100x100 – 400x400 MM



NEIGBAR

+10°/-2°



SCHWENKARM

140° +



WANDABSTAND

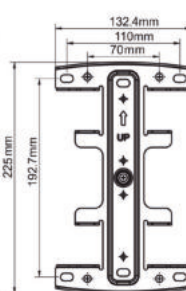
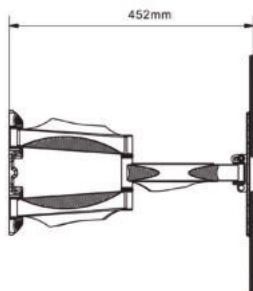
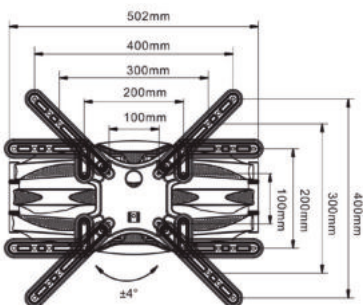
42 – 452 MM



MATERIAL

STAHL, BESCHICHTET

## ABMESSUNGEN





# EASYTVMOUNT WANDHALTERUNG

# HS 60

40" – 75" SCHWENKBAR

**Schwenkbereich der Wandhalterung**  
Wandabstand max. 500 mm,  
Schwenkarme von 58 mm – 500 mm  
stufenlos justierbar.

**Integrierte Kabelführung\***  
Kabelführung innerhalb der dekorativen  
Kunststoffabdeckung.

**Flaches Profil**  
Dünne, sehr flache Wandhalterung mit  
nur 58 mm Wandabstand  
im eingeklappten Zustand.

**Neigungswinkeleinstellung**  
Neigungs-Betrachtungswinkel lässt sich  
seitlich mit zwei Schrauben einfach justieren.  
Neigungsbereich +8°/-5°.

**Doppelarm TV-Wandhalter**  
Diese professionelle Ausführung ermöglicht  
auch bei grossen Lasten, eine leichtgängige  
Bewegung. Durch die vielseitigen  
Verstellmöglichkeiten sind grosse  
Größen von 40" bis 75" montierbar.

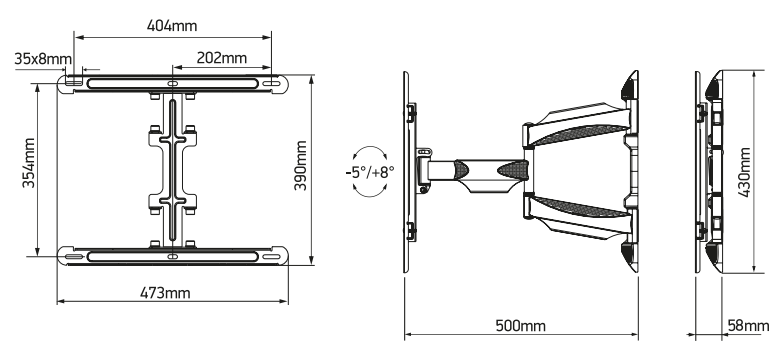
**Horizontale Bildschirm-Justierung**  
Horizontale Bildschirm-Justierung  
von ±4° nach erfolgter Montage durch lösen  
der Sicherungsschrauben möglich.

\*Symbolfoto

## TECHNISCHE DATEN

TV-GRÖSSE	BELASTBARKEIT MAX.	VESA	NEIGBAR	SCHWENKARM	WANDABSTAND	MATERIAL
40" – 75"	45,5 KG	200x200 – 600x400 MM	+8°/-5°	160°	58 – 500 MM	STAHL, BESCHICHTET

## ABMESSUNGEN



# HS 70

# WANDHALTERUNG EASYTVMOUNT

40"- 75" SCHWENKBAR

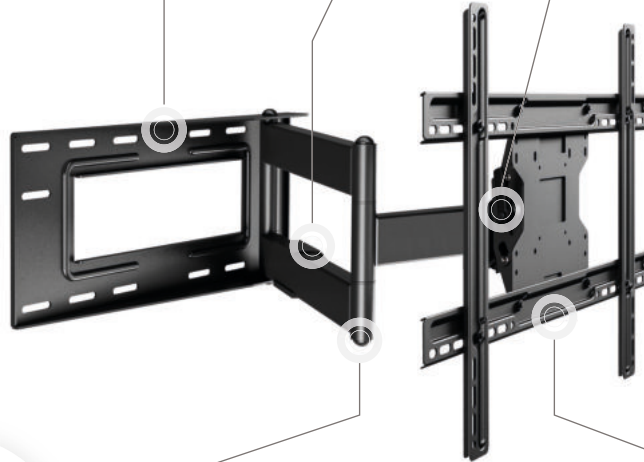


**Flaches Profil**  
Dünne, sehr flache Wandhalterung mit nur 110 mm Wandabstand im eingeklappten Zustand.

**Integrierte Kabelführung**  
Kabelführung innerhalb der dekorativen Kunststoffabdeckung.



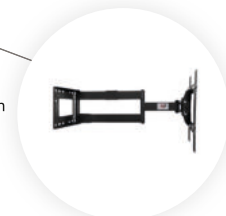
**Neigungswinkeleinstellung**  
Neigungs-Betrachtungswinkel lässt sich seitlich mit zwei Schrauben einfach justieren. Neigungsbereich +15°/-5°.



**Schwenkbereich der Wandhalterung**  
Wandabstand max. 710 mm, Schwenkarme von 110 mm – 710 mm stufenlos justierbar.



**Horizontale Bildschirm-Justierung**  
Horizontale Bildschirm-Justierung von ±4° nach erfolgter Montage durch lösen der Sicherungsschrauben möglich.



## TECHNISCHE DATEN



TV-GRÖSSE

40"- 75"



BELASTBARKEIT MAX.

68,2 KG



VESA

100x100 – 600x400 MM



NEIGBAR

+15°/-5°



SCHWENKARM

180°



WANDABSTAND

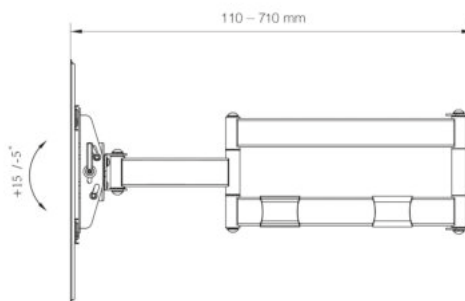
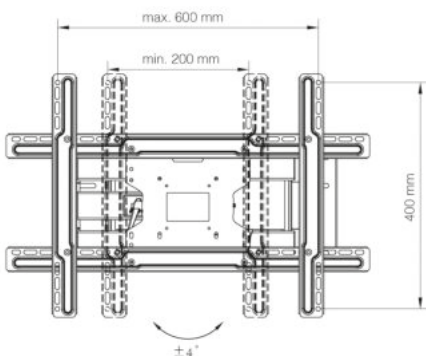
110 – 710 MM



MATERIAL

STAHL, BESCHICHTET

## ABMESSUNGEN



# EASYTVMOUNT WANDHALTERUNG

# F 150

17"- 27" GASDRUCK

### Integrierte Kabelführung

Kabelführung innerhalb der dekorativen Kunststoffabdeckung.

### Schwenkarmposition

Die gewünschte Bildschirmposition ist durch die bis zu 180° einstellbaren Bildschirmarme einfach und schnell zu realisieren.

### Dynamisch fließende Positionierung

Die durchdachte Dynamik ermöglicht eine leichtgängige Positionierung in jeder gewünschten Lage. Die eingebauten Gasdruckdämpfer halten die Position des Bildschirms in stabiler Position. Verstellbarer Armdistanzweg 87-384 mm.

### Federgelenk Neig- und Kippfunktion

Das Schwerkraftfederdrehgelenk ermöglicht einen Neigungsbereich von +35° bis -50°.

### Bildschirm - Rotationsbereich

Rotationsbereich des Bildschirms ist bis zu 360° möglich.

## TECHNISCHE DATEN



TV-GRÖSSE

17"- 27"



BELASTBARKEIT

2 - 7 KG



VESA

75x75 - 100x100 MM



NEIGBAR

+35° / -50°



SCHWENKARM

180°



DREHUNG

360°



ARMDISTANZWEG

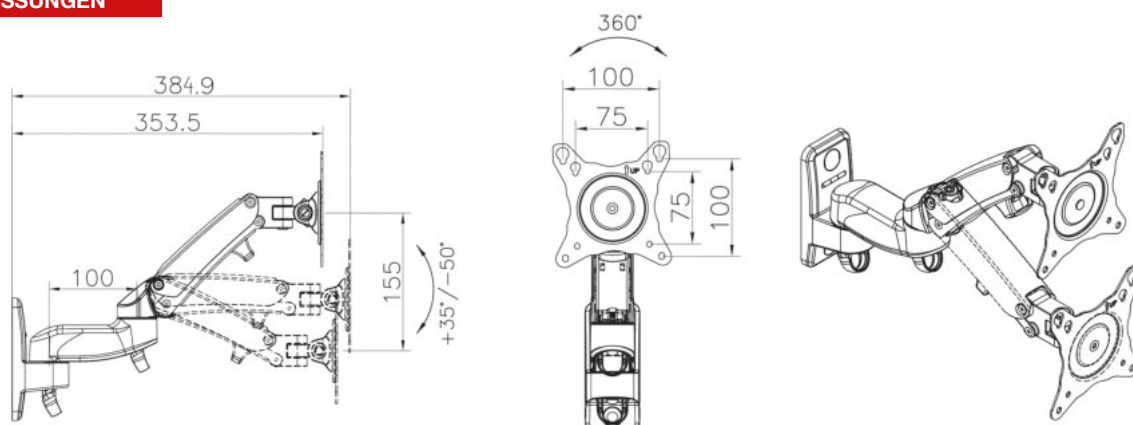
87 - 384,9 MM



MATERIAL

ALU

## ABMESSUNGEN





# F 350

# WANDHALTERUNG EASYTVMOUNT

40"- 50" GASDRUCK



### Dynamisch fließende Positionierung

Die durchdachte Dynamik ermöglicht eine leichtgängige Positionierung in jeder gewünschten Lage. Die eingebauten Gasdruckdämpfer halten die Position des Bildschirms in stabiler Position. Verstellbarer Armdistanzweg 92-375 mm.



### Schwenkarmposition

Die gewünschte Bildschirmposition ist durch die bis zu 360° einstellbaren Bildschirmarme einfach und schnell zu realisieren.

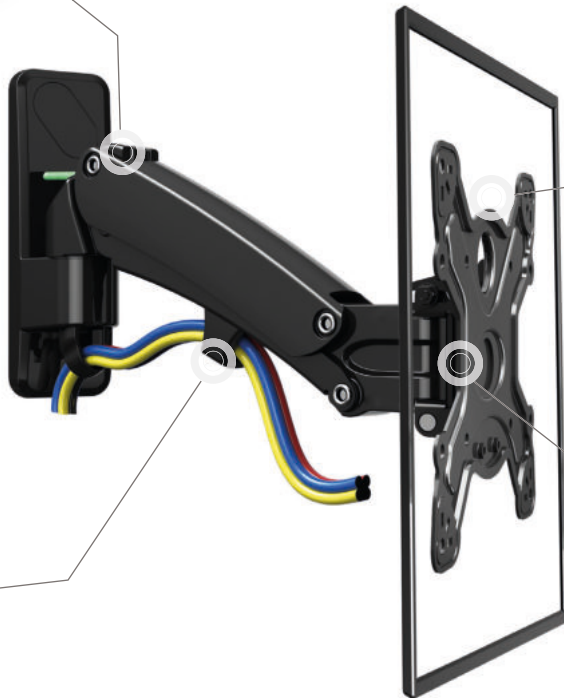


### Federgelenk Neig- und Kippfunktion

Das Schwerkraftfederdrehgelenk ermöglicht einen Neigungsbereich von +8° bis -7°.

### Integrierte Kabelführung

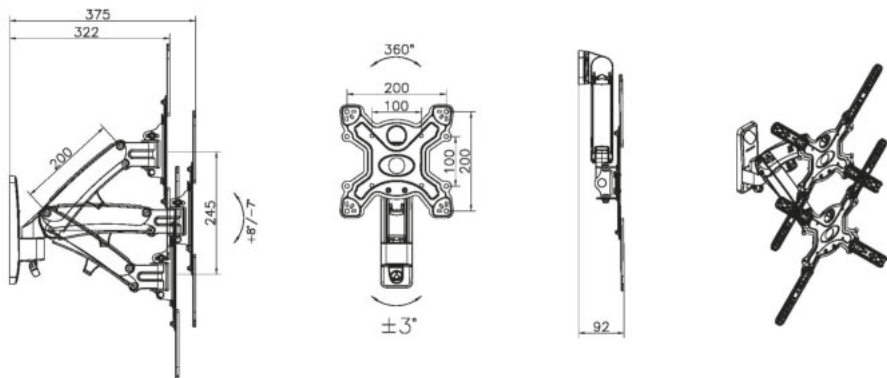
Kabelführung innerhalb der dekorativen Kunststoffabdeckung.



## TECHNISCHE DATEN

TV-GRÖSSE	BELASTBARKEIT	VESA	NEIGBAR	SCHWENKARM	DREHUNG	ARMDISTANZWEG	MATERIAL
40"- 50"	8 - 16 KG	100x100 - 400x400 MM	+8 / -7°	± 180°	360°	92 - 375 MM	ALU UND STAHL

## ABMESSUNGEN



# EASYTVMOUNT ROLLWAGEN

# HM 4080

40"- 80" MOBIL



### Höhenverstellung

Für eine perfekte Ausrichtung des Bildschirms von 1.550 mm bis 1.650 mm geeignet.



### Fixe Metallablage

Der HM 4080 hat eine zweite Metallablage. Diese ermöglicht das Aufstellen eines Zusatzgerätes.



### Verstellbare Metallablage

Die verstellbare Metallablage des HM 4080 ermöglicht das Aufstellen verschiedener Zusatzgeräte die vom Referenten für die Vorträge benötigt werden. Die Ablage kann in verschiedenen, vertikalen Positionen fixiert werden und trägt bis zu 11,4 kg.



### Integrierte Kabelführung

Trotz der vielseitigen Verstellmöglichkeiten ist die integrierte Kabelführung für alle erforderlichen Verbindungskabel gegeben. Für den Betrachter ergibt sich ein aufgeräumter Eindruck.



### Lenk- und Bremsrollen

Mit den leichtgängigen Schwenk- und Bremsrädern ist sowohl die leichte Manövrierfähigkeit in jede Richtung, als auch Fixierung in jeder Position möglich.



### Doppelte Fusshalterung

Die solide Aluminium Konstruktion gewährleistet hohe Stabilität, ausreichende Einstellmöglichkeiten und optimale Beweglichkeit für den gehobenen Anspruch.

## TECHNISCHE DATEN



TV-GRÖSSE

40" - 80"



BELASTBARKEIT MAX.

90 KG



VESA

200x200 - 800x500 mm



NEIGBAR

+4° / -8°



SCHWENKARM

0°



SENKRECHTE POSITIONIERUNG

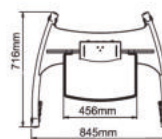
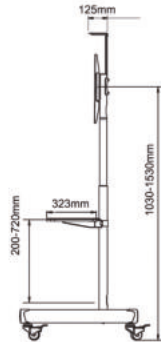
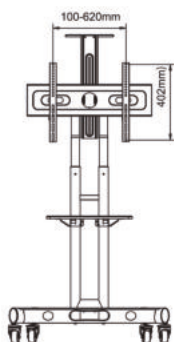
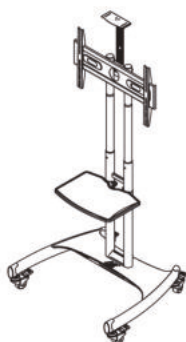
1.550 - 1.650 mm



MATERIAL

ALU, MIT KLARLACK-BESCHICHTUNG

## ABMESSUNGEN



# HM 60100

# ROLLWAGEN EASYTVMOUNT

60"- 100" MOBIL



### Höhenverstellung

Für eine perfekte Ausrichtung des Bildschirms von 1.390 mm bis 1.740 mm geeignet.



### Verstellbare Metallablage

Die verstellbare Metallablage des HM 60100 ermöglicht das Aufstellen verschiedener Zusatzgeräte die vom Referenten für die Vorträge benötigt werden. Die Ablage kann in verschiedenen, vertikalen Positionen fixiert werden und trägt bis zu 13,6 kg.



### Lenk- und Bremsrollen

Mit den leichtgängigen Lenk- und Bremsrollen ist sowohl die leichte Manövrierfähigkeit in jede Richtung, als auch Fixierung in jeder Position möglich.



### Fixe Metallablage

Der HM 60100 hat eine zweite Metallablage. Diese ermöglicht das Aufstellen eines Zusatzgerätes.



### Doppelte Fusshalterung

Die solide Aluminium Konstruktion gewährleistet hohe Stabilität, ausreichende Einstellmöglichkeiten und optimale Beweglichkeit für den gehobenen Anspruch.



## TECHNISCHE DATEN



TV-GRÖSSE

60"- 100"



BELASTBARKEIT MAX.

136,4 KG



VESA

200x200 - 1.000x600 MM



NEIGBAR

0°



SCHWENKARM

0°



SENKRECHTE POSITIONIERUNG

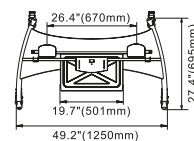
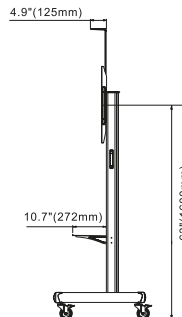
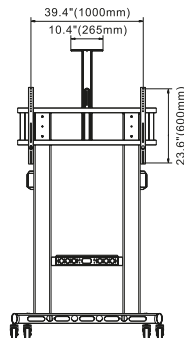
1.390 - 1.740 MM



MATERIAL

ALU, MIT KLARLACK-BESCHICHTUNG

## ABMESSUNGEN

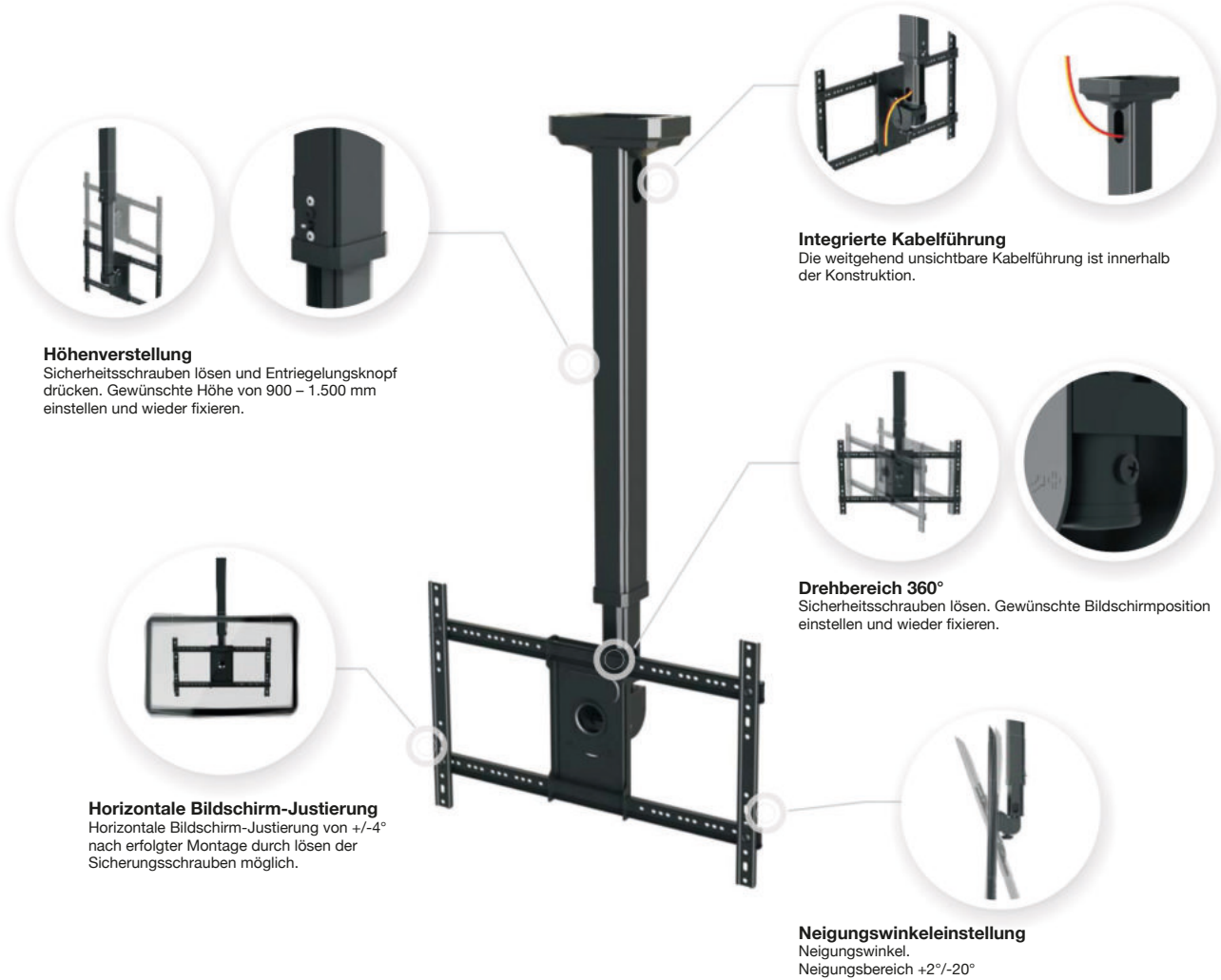




# EASYTVMOUNT DECKENHALTERUNG

# HD 3260

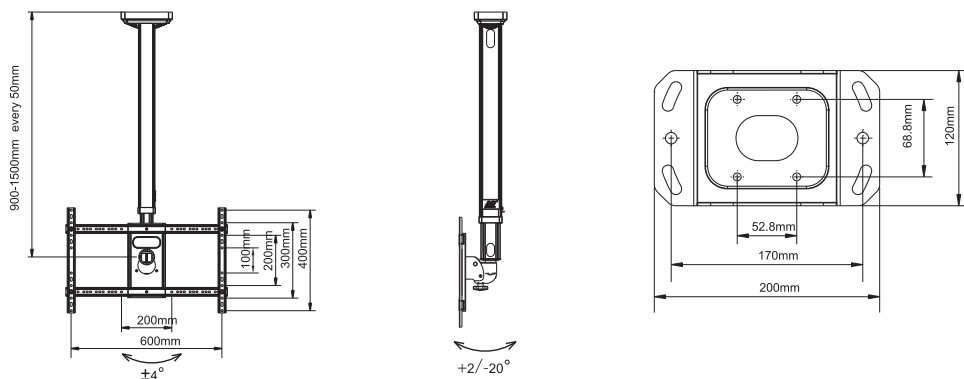
## 45"- 65" DECKENHALTERUNG



### TECHNISCHE DATEN

TV-GRÖSSE	BELASTBARKEIT MAX.	VESA	NEIGBAR	SCHWENKARM	SENKRECHTE POSITIONIERUNG	MATERIAL
45" – 65"	45,5 KG	200x100 – 600x400 MM	+2° / -20°	360°	900 – 1.500 MM	ALU, STAHL, PULVERBESCHICHTET

### ABMESSUNGEN



# HL 4-2 | H16-1L | H16-4L

# BEAMER- UND DECKENHALTERUNG



**HL 4-2**



**H16-1L**



**H16-4L**

## TECHNISCHE DATEN

MODELL	TV-GRÖSSE	BELASTBARKEIT MAX.	VESA	NEIGBAR	DREHBAR	DECKENABSTAND	MATERIAL
HL4-2	23"– 42"	30 KG	75×75 – 200×200 MM	± 20°	± 180°	605 – 855 MM	STAHL, PULVERBESCHICHTET

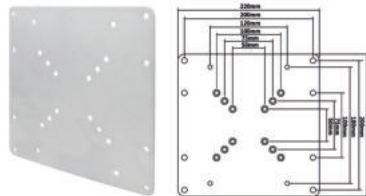
MODELL	BELASTBARKEIT MAX.	LOCHKREISDURCHMESSER	NEIGBAR	DREHBAR	DECKENABSTAND	MATERIAL
H 16-1L	15 KG	MAX. 310 MM	± 180°	360°	225 MM	STAHL, PULVERBESCHICHTET
H 16-4L	15 KG	MAX. 350 MM	± 20°	360°	400 – 620 MM	STAHL, PULVERBESCHICHTET

# HA 2 | HA 3 | HA 4

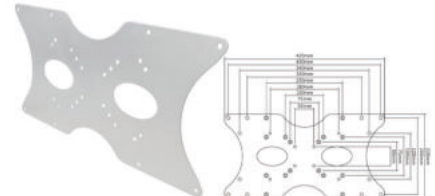
# ADAPTER



**HA 2**



**HA 3**



**HA 4**

## TECHNISCHE DATEN

MODELL		
HA 2	PASSEND FÜR HALTER MIT VESA 75/100 AUF 200×100	STAHL, PULVERBESCHICHTET
HA 3	PASSEND FÜR HALTER MIT VESA 200×100 AUF 200×200	STAHL, PULVERBESCHICHTET
HA 4	PASSEND FÜR HALTER MIT VESA 50/75/100 AUF BIS ZU VESA 400×200	STAHL, PULVERBESCHICHTET

powered by **PÖTZELBERGER ELECTRONIC**

Tel.: + 43(0)662/43 70 43 · E-Mail: [p-sat@p-sat.at](mailto:p-sat@p-sat.at) – Internet: [www.p-sat.at](http://www.p-sat.at)